

# Ford Transit kombi 2018

**cennik**

nr 01/2018

ważny od 1 stycznia 2018 r.



## Długość nadwozia – L2

Seria	Silniki	Trend FWD	
		cena detaliczna netto	brutto
310	Ford EcoBlue 2.0 TDCI 105 M6	120 780	148 559
310	Ford EcoBlue 2.0 TDCI 130 M6/A6*	125 030	153 787
310	Ford EcoBlue 2.0 TDCI 170 M6/A6*	131 830	162 151
350	Ford EcoBlue 2.0 TDCI 105 M6	123 080	151 388
350	Ford EcoBlue 2.0 TDCI 130 M6/A6*	127 330	156 616
350	Ford EcoBlue 2.0 TDCI 170 M6/A6*	134 130	164 980

## Długość nadwozia – L3

310	Ford EcoBlue 2.0 TDCI 105 M6	124 780	153 479
310	Ford EcoBlue 2.0 TDCI 130 M6/A6*	129 030	158 707
310	Ford EcoBlue 2.0 TDCI 170 M6/A6*	135 830	167 071
350	Ford EcoBlue 2.0 TDCI 105 M6	127 080	156 308
350	Ford EcoBlue 2.0 TDCI 130 M6/A6*	131 330	161 536
350	Ford EcoBlue 2.0 TDCI 170 M6/A6*	138 130	169 900

\*A6 – skrzynia biegów automatyczna SelectShift 6–biegowa, dostępna za dopłatą 4 900 netto do wybranych wersji Trend  
M6 – skrzynia biegów manualna 6–biegowa

Ford EcoBlue 2.0 TDCI – silnik wysokoprężny, turbodotadowany

FWD – napęd przedni

Uwaga: Wszystkie silniki spełniają normę emisji spalin Euro 6.  
Wszystkie silniki diesla wyposażone są w filtr cząstek stałych DPF.



# Ford Transit kombi 2018

## Wybrane elementy wyposażenia

### bezpieczeństwo

	<b>Trend</b> cena detaliczna netto / brutto
Elektroniczny układ stabilizacji toru jazdy (ESC)	s
Funkcja ostrzegania o hamowaniu awaryjnym (EBW)	s
System kontroli obciążenia pojazdu (LAC)	s
System kontroli ryzyka wywrócenia pojazdu (ROM)	s
System stabilizacji przyczepy (TSC) (standard przy zamówieniu fabrycznego haka holowniczego)	s
Układ poprawiający stabilność na zakrętach (TVC)	s
Układ ułatwiający ruszanie z miejsca na wzniesieniach (HSA)	s
Układ wspomagania awaryjnego hamowania (EBA)	s
Poduszka powietrzna – kierowcy	s
Poduszka powietrzna – pasażera (z możliwością dezaktywacji)	s
Poduszki powietrzne – boczne i kurtyny	<b>2 700 / 3 321</b>
Alarm – obwodowy	<b>800 / 984</b>
Immobilizer (Passive Anti-Theft System – PATS)	s
Zamki drzwi – centralny zamek	s

### wygoda i funkcjonalność

Automatyczna skrzynia biegów SelectShift (dostępna do wybranych wersji Trend z przednim napędem FWD)	<b>4 900 / 6 027</b>
Inteligentny tempomat (ACC) z funkcją wczesnego ostrzegania (FA), zawiera skórzaną koło kierownicy, regulowany ogranicznik prędkości ASLD, oraz czujniki parkowania z przodu i z tyłu (dostępny tylko z SYNC))	<b>2 800 / 3 444</b>
Klimatyzacja – manualna z przodu	s
Klimatyzacja – manualna z tyłu	<b>2 500 / 3 075</b>
Pochylenie oparc w tylnych rzędach siedzeń	<b>800 / 984</b>
System ostrzegania przed niezamierzonym zjechaniem z pasa ruchu, zawiera: system monitorowania koncentracji kierowcy, tempomat, skórzaną kierownicę, wyświetlacz między zegarami 4" i podgrzewaną przednią szybę (wymaga radia z systemem SYNC)	<b>2 000 / 2 460</b>
Szyby – przednie, sterowane elektrycznie – po stronie kierowcy z opuszczaniem za jednym przyciśnięciem	s
Szyby – uchylane w drugim rzędzie	<b>800 / 984</b>
Tempomat – ze skórzanym kołem kierownicy i regulowanym ogranicznikiem prędkości	s
Tylnie siedzenia, drugi rząd – 3 osobowa ławka (wyjmowana)	s
Tylnie siedzenia, trzeci rząd – 3 osobowa ławka (wyjmowana)	s

### systemy audio i nawigacji

Radio MyConnection AM/FM, zestaw głośnomówiący Bluetooth® ze sterowaniem głosowym, gniazdo AUX, USB, iPod®, odczyt MP3, sterowanie z kierownicy, 2 głośniki z przodu	s
Radio cyfrowe (DAB) MyConnection AM/FM, zestaw głośnomówiący Bluetooth® ze sterowaniem głosowym, gniazdo AUX, USB, iPod®, odczyt MP3, sterowanie z kierownicy, 2 głośniki z przodu	<b>500 / 615</b>
Radio CD/MP3, z kolorowym wyświetlaczem 4", system Ford SYNC 1.1 (z funkcją wzywania pomocy Emergency Assistance), zestaw głośnomówiący Bluetooth® ze sterowaniem głosowym, gniazdo AUX, USB, iPod®, odczyt MP3, sterowanie z kierownicy, 4 głośniki z przodu	<b>1 450 / 1 784</b>
Radioodtwarzacz cyfrowy (DAB) CD/MP3, z kolorowym wyświetlaczem 4", system Ford SYNC 1.1 (z funkcją wzywania pomocy Emergency Assistance), zestaw głośnomówiący Bluetooth® ze sterowaniem głosowym, gniazdo AUX, USB, iPod®, odczyt MP3, sterowanie z kierownicy	<b>1 950 / 2 399</b>
System nawigacji satelitarnej SD z radiem cyfrowym (DAB), z kolorowym wyświetlaczem dotykowym 6,5", system Ford SYNC 3 (z funkcją wzywania pomocy Emergency Assistance), zestaw głośnomówiący Bluetooth® ze sterowaniem głosowym, gniazdo AUX, USB, iPod®, odczyt MP3, sterowanie z kierownicy, 4 głośniki z przodu (2 nisko i 2 wysokotonowe)	<b>5 150 / 6 335</b>

p – element pakietu  
s – wyposażenie standardowe  
-- niedostępne



# Ford Transit kombi 2018

## Wybrane elementy wyposażenia

elementy funkcjonalne	Trend
	cena detaliczna netto / brutto
Auto-Start-Stop	s
Czujniki parkowania – przednie i tylne	s
Drzwi – odsuwane drzwi boczne – po prawej stronie	s
Drzwi – odsuwane drzwi boczne – po lewej stronie	1800 / 2 214
Drzwi – tylne dwuskrzydłowe; kąt otwarcia 180° z ogranicznikiem przy 90°; dla L4 kąt otwarcia 270°	s
Nadwozie – dach średni	s
Nadwozie – dach wysoki	1500 / 1 845
Dwa uchwyty na butelki	s
Gniazdko zasilania – 2 x 12V (w tablicy rozdzielczej i w schowku)	s
Gniazdko zasilania – 230 V/150 W (przetwornica napięcia)	500 / 615
Koło zapasowe – pełnowymiarowe z zestawem narzędzi	s
Nagrzewnica – zasilana paliwem, z funkcją programowania z wyłącznikiem wbudowanym w tablicę przyrządów	3 300 / 4 059
<b>Pakiet poprawiający widoczność 1</b> – elektrycznie podgrzewana przednia szyba, czujnik poziomego płynu spryskiwacza, elektrycznie regulowane i podgrzewane lusterka boczne	400 / 492
<b>Pakiet poprawiający widoczność 2</b> – elektrycznie podgrzewana przednia szyba, czujnik poziomego płynu spryskiwacza, elektrycznie regulowane i podgrzewane lusterka boczne, wycieraczki z czujnikiem deszczu, automatycznie włączane światła mijania, regulowane podświetlenie wskaźników	900 / 1 107
<b>Pakiet poprawiający widoczność Premium</b> – elektrycznie podgrzewana przednia szyba, czujnik poziomego płynu spryskiwacza, elektrycznie regulowane, podgrzewane i składane lusterka boczne, wycieraczki z czujnikiem deszczu, automatycznie włączane światła mijania, przednie światła przeciwmgielne, czujniki parkowania z przodu i tyłu, kamera cofania, system kontroli pasa ruchu	4 500 / 5 535
Reflektory przednie – halogenowe z chromowym tłem i statycznym doświetlaniem zakrętów	s
Schówek podręczny – mieszczący teczki formatu A4	s
Światła do jazdy dziennej	s
System wlewu paliwa – Ford Easy Fuel (bez korka, z zabezpieczeniem przed waniem niewłaściwego paliwa)	s
<b>stylizacja</b>	
Lakier metalizowany	1700 / 2 091
Listwy boczne – szerokie, w kolorze tworzywa	s
Zderzak przedni – częściowo w kolorze nadwozia	s
Klamki drzwi – w kolorze tworzywa	s
Krata wlotu powietrza – w kolorze srebrnym	s
Chłapacze – z przodu	80 / 98
Chłapacze – z tyłu	s
Petne kołpaki kół	s

p – element pakietu  
s – wyposażenie standardowe  
-- – niedostępne



# Ford Transit kombi 2018

wymiary (mm)	Kombi L2 H2 FWD	Kombi L2 H3 FWD	Kombi L3 H2 FWD	Kombi L3 H3 FWD
<b>A</b> Długość całkowita	5531	5531	5981	5981
<b>B</b> Szerokość całkowita z lusterkami bocznymi	2474	2474	2474	2474
Szerokość całkowita ze złożonymi lusterkami	2112	2112	2112	2112
Szerokość całkowita bez lusterek	2059	2059	2059	2059
<b>C</b> Wysokość całkowita (z obciążeniem – bez obciążenia)*	2459-2536	2668-2775	2429-2532	2668-2771
<b>D</b> Rozstaw osi	3300	3300	3750	3750
<b>E</b> Zwis przedni	1023	1023	1023	1023
<b>F</b> Zwis tylny	1208	1208	1208	1208
<b>G</b> Szerokość drzwi bocznych	1200	1200	1200	1200
<b>H</b> Wysokość drzwi bocznych	1664	1664	1664	1664
<b>I</b> Szerokość drzwi tylnych	1565	1565	1565	1565
<b>J</b> Wysokość drzwi tylnych	1697	1936	1697	1936
<b>K</b> Długość przestrzeni bagażowej za 2 rzędem siedzeń (po podłodze)	2286	2286	2736	2736
Długość przestrzeni bagażowej za 3 rzędem siedzeń (po podłodze)	1502	1502	1952	1952
<b>L</b> Maksymalna szerokość przestrzeni ładunkowej	1784	1784	1784	1784
<b>M</b> Szerokość przestrzeni ładunkowej między nadkolami	1392	1392	1392	1392
Szerokość przestrzeni ładunkowej między nadkolami (tylne koła bliźniacze)	–	–	–	–
<b>N</b> Wysokość przestrzeni ładunkowej	1818	2055	1818	2055
<b>O</b> Wysokość progu załadunku*	542-650	542-650	541-645	541-645
<b>P</b> Maksymalna objętość przestrzeni ładunkowej (m <sup>3</sup> )	10.0	11.2	11.5	13.0

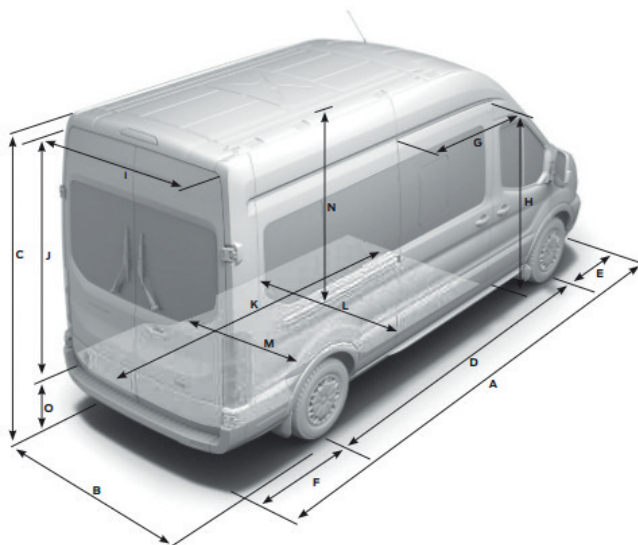
## Średnica zawracania (m)

Między krawężnikami	11.9	11.9	13.3	13.3
---------------------	------	------	------	------

**L2** = Średni rozstaw osi, **L3** = Długi rozstaw osi, **L4** = Długi rozstaw osi, przedłużone nadwozie. **RWD** = tylny napęd, **FWD** = przedni napęd, **AWD** = napęd na cztery koła. Wszystkie wymiary (podane w mm) dotyczą modeli z podstawowym wyposażeniem i nie uwzględniają wyposażenia dodatkowego. Możliwe niewielkie odchylenia w ramach tolerancji produkcyjnej. \*Wartości wysokości określają zakres od minimum (dla samochodu z pełnym obciążeniem) do maksimum (dla samochodu bez obciążenia). Ilustracje na tych stronach mają charakter wyłącznie poglądowy. **Maksymalna objętość przestrzeni ładunkowej** – pomiar polega na wypełnieniu przestrzeni ładunkowej drobnziarnistym materiałem takim jak piasek lub ryż.



# Ford Transit kombi 2018



## Skorzystaj z oferty finansowej FCE Bank Polska:

Ford **MultiOpcje** – innowacyjny kredyt o niskich ratach miesięcznych z gwarancją odkupu samochodu na zakończenie umowy.

Ford **Credit** to prosty i wygodny kredyt na zakup Twojego nowego Forda – nawet do 100% wartości samochodu.

Ford **Leasing** – atrakcyjny leasing, dzięki któremu możesz jeździć Fordem przy minimalnym zaangażowaniu gotówki.

Ford **Ubezpieczenia** to kompleksowy pakiet ubezpieczeń z wyjątkowo konkurencyjnymi stawkami i dużą ilością dodatkowych świadczeń.

O szczegóły pytaj Dealera Forda.



FORD CREDIT

## Ford Protect – program przedłużenia gwarancji firmy Ford.

Za niewielką ceną zapewniamy ochronę przed poniesieniem kosztów niespodziewanych napraw pojazdu nawet do 5 roku i do maksymalnego przebiegu 150 tys. kilometrów. W ramach Ford **Protect** Klient objęty jest programem assistance, tożsamym z warunkami Programu Ford Assistance 12. Szczegółowe warunki Programu znajdują się na stronie internetowej: [www.ford.pl](http://www.ford.pl) w zakładce Serwis – Gwarancja.

O szczegóły programu i dostępne warianty Ford **Protect** pytaj Dealera Forda.



FORD PROTECT

**URSYN CAR**  
[www.ursyncar.pl](http://www.ursyncar.pl)



FORD Warszawa  
ul. Romera 14  
tel.: 22 644 75 75

FORD Piaseczno  
ul. Żeromskiego 36  
tel.: 22 73 55 900

Cennik zawiera rekomendowane ceny detaliczne w złotych (netto/brutto). Ceny mogą ulec zmianom bez uprzedniego zawiadomienia w przypadku zmian cen przez producenta, zmian podatkowych, przepisów celnych lub innych przyczyn. Firmy Ford Polska Sp. z o.o. i Ford Motor Company zastrzegają sobie prawo wprowadzania bez uprzedzenia zmian parametrów technicznych, wyposażenia i specyfikacji oferowanych pojazdów. Zawarte w niniejszym wydawnictwie promocyjnym informacje nie stanowią zapewnienia w rozumieniu art. 4 ust. 3 i 4 Ustawy z dnia 27 lipca 2002 roku o szczególnych warunkach sprzedaży konsumenckiej oraz o zmianie Kodeksu Cywilnego (dalej „Ustawa”), a także nie stanowią opisu towaru w rozumieniu art. 4 ust. 2 Ustawy. Indywidualne uzgodnienie właściwości i specyfikacji pojazdu następuje w umowie jego sprzedaży. Niniejsze wydawnictwo nie stanowi oferty w rozumieniu art. 66 Kodeksu Cywilnego.

