

Ford Transit podwozia z podwójną kabiną 2018

cennik

nr 01/2018
ważny od 1 stycznia 2018 r.



Napęd przedni FWD		Ambiente		Trend	
		cena detaliczna netto	cena detaliczna brutto	cena detaliczna netto	cena detaliczna brutto
Długość nadwozia – L2					
Seria	Silniki				
350	Ford EcoBlue 2.0 TDCi 105 KM M6	96 580	118 793	–	–
350	Ford EcoBlue 2.0 TDCi 130 KM M6/A6*	100 830	124 021	106 650	131 180
350	Ford EcoBlue 2.0 TDCi 170 KM M6/A6*	107 630	132 385	113 450	139 544
Długość nadwozia – L3					
350	Ford EcoBlue 2.0 TDCi 105 KM M6	98 880	121 622	–	–
350	Ford EcoBlue 2.0 TDCi 130 KM M6/A6*	103 130	126 850	108 950	134 009
350	Ford EcoBlue 2.0 TDCi 170 KM M6/A6*	109 930	135 214	115 750	142 373
Napęd tylny RWD					
Długość nadwozia – L2					
Seria	Silniki				
350	Ford EcoBlue 2.0 TDCi 105 KM M6	98 080	120 638	–	–
350	Ford EcoBlue 2.0 TDCi 130 KM M6	102 330	125 866	108 150	133 025
350	Ford EcoBlue 2.0 TDCi 170 KM M6	109 130	134 230	114 950	141 389
Długość nadwozia – L3					
350	Ford EcoBlue 2.0 TDCi 105 KM M6	100 380	123 467	–	–
350	Ford EcoBlue 2.0 TDCi 130 KM M6	104 630	128 695	110 450	135 854
350	Ford EcoBlue 2.0 TDCi 170 KM M6	111 430	137 059	117 250	144 218
Długość nadwozia – L4					
350	Ford EcoBlue 2.0 TDCi 105 KM M6	102 980	126 665	–	–
350	Ford EcoBlue 2.0 TDCi 130 KM M6	107 230	131 893	113 050	139 052
350	Ford EcoBlue 2.0 TDCi 170 KM M6	114 030	140 257	119 850	147 416
470	Ford EcoBlue 2.0 TDCi 170 KM M6	122 100	150 183	126 830	156 001
Długość nadwozia – L5					
350	Ford EcoBlue 2.0 TDCi 105 KM M6	104 880	129 002	–	–
350	Ford EcoBlue 2.0 TDCi 130 KM M6	109 130	134 230	114 950	141 389
350	Ford EcoBlue 2.0 TDCi 170 KM M6	115 930	142 594	121 750	149 753
470	Ford EcoBlue 2.0 TDCi 170 KM M6	124 000	152 520	128 730	158 338
Napęd na wszystkie koła AWD					
Długość nadwozia – L2					
Seria	Silniki				
350	Ford EcoBlue 2.0 TDCi 130 KM M6	122 530	150 712	128 350	157 871
350	Ford EcoBlue 2.0 TDCi 170 KM M6	129 330	159 076	135 150	166 235
Długość nadwozia – L3					
350	Ford EcoBlue 2.0 TDCi 130 KM M6	124 830	153 541	130 650	160 700
350	Ford EcoBlue 2.0 TDCi 170 KM M6	131 630	161 905	137 450	169 064
Długość nadwozia – L4					
350	Ford EcoBlue 2.0 TDCi 130 KM M6	127 430	156 739	133 250	163 898
350	Ford EcoBlue 2.0 TDCi 170 KM M6	134 230	165 103	140 050	172 262
Długość nadwozia – L5					
350	Ford EcoBlue 2.0 TDCi 130 KM M6	129 330	159 076	135 150	166 235
350	Ford EcoBlue 2.0 TDCi 170 KM M6	136 130	167 440	141 950	174 599

*A6 – skrzynia biegów automatyczna SelectShift 6–biegowa, dostępna za dopłatą 4 900 netto do wybranych wersji Trend
M6 – skrzynia biegów manualna 6–biegowa
Ford EcoBlue 2.0 TDCi – silnik wysokoprężny, turbodotadowany
FWD – napęd przedni
RWD – napęd tylny
Uwaga: Wszystkie silniki spełniają normę emisji spalin Euro 6. Wszystkie silniki diesla wyposażone są w filtr cząstek stałych DPF.



Ford Transit podwozia z podwójną kabiną 2018

Wybrane elementy wyposażenia

bezpieczeństwo

	Ambiente cena detaliczna netto / brutto	Trend cena detaliczna netto / brutto
Elektroniczny układ stabilizacji toru jazdy (ESC)	s	s
Funkcja ostrzegania o hamowaniu awaryjnym (EBW)	s	s
System kontroli obciążenia pojazdu (LAC)	s	s
System kontroli ryzyka wywrócenia pojazdu (ROM)	s	s
System stabilizacji przyczepy (TSC) (standard przy zamówieniu fabrycznego haka holowniczego)	s	s
Układ poprawiający stabilność na zakrętach (TVC)	s	s
Układ ułatwiający ruszanie z miejsca na wzniesieniach (HSA)	s	s
Układ wspomagania awaryjnego hamowania (EBA)	s	s
Poduszka powietrzna – kierowcy	s	s
Poduszka powietrzna – pasażera (z możliwością dezaktywacji)	900 / 1 107	900 / 1 107
Poduszki powietrzne – boczne i kurtyny	3 100 / 3 813	2 700 / 3 321
Alarm – obwodowy	800 / 984	800 / 984
Alarm – Kategorii 1 Thatcham – z czujnikami ruchu w kabinie, czujnikami pochylenia i monitorowaniem zaczepu holowniczego, jeśli został zamówiony (zawiera 2 piloty zdalnego sterowania)	1 300 / 1 599	1 300 / 1 599
Immobilizer (Passive Anti-Theft System – PATS)	s	s
Zamki drzwi – centralny zamek	s	s

wygoda i funkcjonalność

Automatyczna skrzynia biegów SelectShift (dostępna do wybranych wersji Trend z przednim napędem FWD)	–	4 900 / 6 027
Klimatyzacja – manualna z przodu	4 200 / 5 166	s
System ostrzegania przed niezamierzonym zjechaniem z pasa ruchu, zawiera: system monitorowania koncentracji kierowcy, wyświetlacz między zegarami 4", podgrzewaną przednią szybę, automatyczne światła i wycieraczki oraz automatyczną zmianę świateł drogowych na mijania (wymaga radia, standard dla serii 470 i 470 z redukcją DMC)	s / 2 550 / 3 137	s / 2 000 / 2 460
Szyby – przednie, sterowane elektrycznie – po stronie kierowcy z opuszczaniem za jednym przyciśnięciem	s	s
Tempomat – ze skórzanym kołem kierownicy i regulowanym ogranicznikiem prędkości	630 / 775	s
Tyłne siedzenia – 4 osobowa ławka w drugim rzędzie (2+2)	s	s
Tyłne koła bliźniacze, zawierają wzmocnioną przednią oś. (Opcja dla serii 350 z napędem tylnym, standard dla serii 470)	3 000 / 3 690	3 000 / 3 690

systemy audio i nawigacji

Audio – Przygotowanie do montażu radia (antena i okablowanie)	s	–
Radio MyConnection AM/FM, zestaw głośnomówiący Bluetooth® ze sterowaniem głosowym, gniazdo AUX, USB, iPod®, odczyt MP3, sterowanie z kierownicy, 2 głośniki z przodu (standard dla serii 470 i 470 z redukcją DMC)	s / 700 / 861	s
Radio cyfrowe (DAB) MyConnection AM/FM, zestaw głośnomówiący Bluetooth® ze sterowaniem głosowym, gniazdo AUX, USB, iPod®, odczyt MP3, sterowanie z kierownicy, 2 głośniki z przodu	1 200 / 1 476	500 / 615
Radio CD/MP3, z kolorowym wyświetlaczem 4", system Ford SYNC 1.1 (z funkcją wzywania pomocy Emergency Assistance), zestaw głośnomówiący Bluetooth® ze sterowaniem głosowym, gniazdo AUX, USB, iPod®, odczyt MP3, sterowanie z kierownicy, 4 głośniki z przodu	2 150 / 2 645	1 450 / 1 784
Radioodtwarzacz cyfrowy (DAB) CD/MP3, z kolorowym wyświetlaczem 4", system Ford SYNC 1.1 (z funkcją wzywania pomocy Emergency Assistance), zestaw głośnomówiący Bluetooth® ze sterowaniem głosowym, gniazdo AUX, USB, iPod®, odczyt MP3, sterowanie z kierownicy, 4 głośniki z przodu	2 650 / 3 260	1 950 / 2 399
System nawigacji satelitarnej SD z radiem cyfrowym (DAB), z kolorowym wyświetlaczem dotykowym 6,5", Ford SYNC 2 (z funkcją wzywania pomocy Emergency Assistance), zestaw głośnomówiący Bluetooth® ze sterowaniem głosowym, gniazdo AUX, USB, iPod®, odczyt MP3, sterowanie z kierownicy, 4 głośniki z przodu (2 nisko i 2 wysokotonowe)	5 850 / 7 196	5 150 / 6 335

p – element pakietu
s – wyposażenie standardowe
– – niedostępne



Ford Transit podwozia z podwójną kabiną 2018

Wybrane elementy wyposażenia

elementy funkcjonalne	Ambiente	Trend
	cena detaliczna netto / brutto	cena detaliczna netto / brutto
Dwa uchwyty na butelki	s	s
Gniazdko zasilania – 2 x 12V (w tablicy rozdzielczej i w schowku)	s	s
Gniazdko zasilania – 230 V/150 W (przetwornica napięcia)	500 / 615	500 / 615
Nagrzewnica – zasilana paliwem, z funkcją programowania z wyłącznikiem wbudowanym w tablicę przyrządów	3 300 / 4 059	3 300 / 4 059
Pakiet poprawiający widoczność 1 – elektrycznie podgrzewana przednia szyba, czujnik poziomu płynu spryskiwacza, elektrycznie regulowane i podgrzewane lusterka boczne	600 / 738	400 / 492
Pakiet poprawiający widoczność 2 – elektrycznie podgrzewana przednia szyba, czujnik poziomu płynu spryskiwacza, elektrycznie regulowane i podgrzewane lusterka boczne, wycieraczki z czujnikiem deszczu, automatycznie włączane światła mijania, regulowane podświetlenie wskaźników	–	900 / 1 107
Schówek podręczny – mieszczący teczki formatu A4	s	s
Światła do jazdy dziennej	s	s
Tachograf – elektroniczny, 24-godzinny (standard dla serii 470)	2 702 / 3 324	2 702 / 3 324
Zbiornik paliwa dalekiego zasięgu 95l	500 / 615	500 / 615
System wlewu paliwa – Ford Easy Fuel (bez korka, z zabezpieczeniem przed waniem niewłaściwego paliwa)	s	s
Koło zapasowe – pełnowymiarowe z zestawem narzędzi (standard tylko dla serii 470)	s / 0	s / 0
Redukcja DMC z 4700 kg do 3500 kg (350 HD) – eliminuje tachograf i ogranicznik prędkości do 90km/h	-1 600 / -1 968	-1 600 / -1 968

stylizacja

Lakier metalizowany	1 700 / 2 091	1 700 / 2 091
Listwy boczne – szerokie, w kolorze tworzywa	s	s
Zderzak przedni – częściowo w kolorze nadwozia	s	s
Klamki drzwi – w kolorze tworzywa	s	s
Krata wlotu powietrza – w kolorze tworzywa	s	–
Krata wlotu powietrza – w kolorze srebrnym	–	s
Chłapacze – z przodu	80 / 98	80 / 98
Częściowe kołpaki kół	s	–
Pełne kołpaki kół	–	s

zabudowy fabryczne

Aluminiowa skrzynia ładunkowa, szeroka – mocna stalowa ściana przednia z kratką, światła obrysowe (dla L3 i L4); (opcja tylko do wersji L2, L3 i L4; nieodstępna dla serii 470)	8 500 / 10 455	8 500 / 10 455
Aluminiowa skrzynia ładunkowa, szeroka – boczne ostony przeciwnajazdowe, mocna stalowa ściana przednia z kratką, światła obrysowe (dla L3 i L4); (opcja tylko do wersji 470 L2, L3 i L4)	9 500 / 11 685	9 500 / 11 685
Aluminiowa skrzynia ładunkowa, szeroka – mocna stalowa ściana przednia z kratką, światła obrysowe (tylko do wersji L5; nieodstępna dla serii 470)	11 000 / 13 530	11 000 / 13 530
Aluminiowa skrzynia ładunkowa, szeroka – boczne ostony przeciwnajazdowe, mocna stalowa ściana przednia z kratką, światła obrysowe (tylko do wersji 470 L5)	12 000 / 14 760	12 000 / 14 760

p – element pakietu

s – wyposażenie standardowe

– – niedostępne

* – oferta akcesoryjna, szczegóły u autoryzowanych dealerów Forda



Ford Transit podwozia z podwójną kabiną 2018

wymiary (mm)	D/CABL2		D/CABL3		D/CABL4	D/CABL5
	FWD	RWD/AWD	FWD	RWD/AWD	RWD/AWD	RWD/AWD
A Długość całkowita	5572	5572	6022	6022	6404	7394
B Szerokość całkowita z lusterkami bocznymi (ramiona krótkie/długie)	2474/2746	2474/2746	2474/2746	2474/2746	2474/2746	2474/2746
Szerokość całkowita ze złożonymi lusterkami ramiona krótkie/długie)	2112/2119	2112/2119	2112/2119	2112/2119	2112/2119	2112/2119
Szerokość całkowita (bez skrzyni ładunkowej) bez lusterek (SRW/DRW)	2066	2066/2111	2066	2066/2111	2066/2111	2066/2111
C Wysokość całkowita	2214	2227	2203	2218	2220	2211
D Zwis przedni	1023	1023	1023	1023	1023	1023
E Rozstaw osi	3504	3504	3954	3954	3954	4522
F Zwis tylny (ze skrzynią)	1240	1240	1227	1227	1610	1849
N Długość ramy	2327	2327	2777	2777	3159	4149
O Wysokość ramy* nad nawierzchnią (tylnej części)	613-738	616-734	625-727	598-735	582-734	589-742
Q Odległość osi przedniej do tylnej ściany kabiny	2222	2222	2222	2222	2222	2222
R Odległość osi tylnej do tylnej ściany kabiny	1282	1282	1732	1732	1732	2300

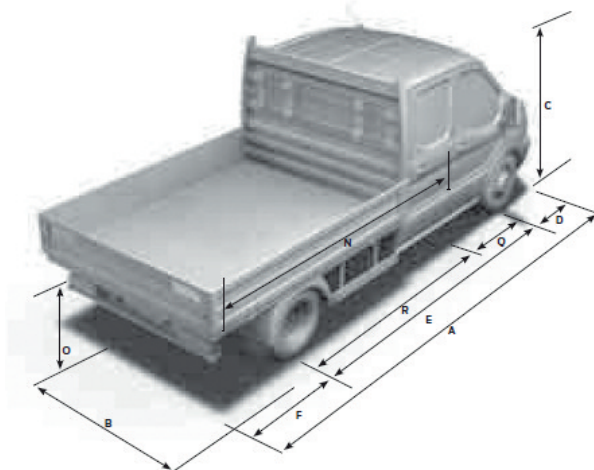
wymiary skrzyni ładunkowej (mm)**

Długość całkowita (ze skrzynią)	5767	5767	6204	6204	6587	7612
Szerokość całkowita (ze skrzynią) bez lusterek	2098	2198	2198	2198	2198	2198
Szerokość wewnętrzna skrzyni (SRW/DRW)	2038	2138	2138	2138	2138	2138
Długość wewnętrzna skrzyni	2385	2385	2795	2795	3205	4235

Średnica zawracania (m)

Między krawężnikami	12.6	12.6	14.0	14.0	14.0	15.8
---------------------	------	------	------	------	------	------

D/CAB = podwozie z podwójną kabiną, **L2** = Średni rozstaw osi, **L3** = Długi rozstaw osi, **L4** = Długi rozstaw osi przedłużone podwozie, **L5** = Extra długi rozstaw osi. **RWD** = tylny napęd, **FWD** = przedni napęd, **AWD** = napęd na 4 koła. **SRW** = Pojedyncze koła tylne, **DRW** = Bliźniacze koła tylne. Wszystkie wymiary (podane w mm) dotyczą modeli z podstawowym wyposażeniem i nie uwzględniają wyposażenia dodatkowego. Możliwe niewielkie odchylenia w ramach tolerancji produkcyjnej. *Wartości wysokości określają zakres od minimum (dla samochodu z pełnym obciążeniem) do maksimum (dla samochodu bez obciążenia). Ilustracje na tych stronach mają charakter wyłącznie poglądowy. Wszelkie zabudowy muszą być wykonane zgodnie z zaleceniami zawartymi w instrukcji „Transit Body and Equipment Mounting Manual” (BEMM) ** Wartości wymiarów były poprawne w czasie oddania publikacji do druku. Możliwe odchylenia w ramach tolerancji produkcyjnej +/- 5.0mm.



Ford Transit podwozia z podwójną kabiną 2018



FORD CREDIT

Skorzystaj z oferty finansowej FCE Bank Polska:

Ford **MultiOpcje** – innowacyjny kredyt o niskich ratach miesięcznych z gwarancją odkupu samochodu na zakończenie umowy.

Ford **Credit** to prosty i wygodny kredyt na zakup Twojego nowego Forda – nawet do 100% wartości samochodu.

Ford **Leasing** – atrakcyjny leasing, dzięki któremu możesz jeździć Fordem przy minimalnym zaangażowaniu gotówki.

Ford **Ubezpieczenia** to kompleksowy pakiet ubezpieczeń z wyjątkowo konkurencyjnymi stawkami i dużą ilością dodatkowych świadczeń.

O szczegóły pytaj Dealera Forda.



FORD PROTECT

Ford Protect – program przedłużenia gwarancji firmy Ford.

Za niewielką ceną zapewniamy ochronę przed poniesieniem kosztów niespodziewanych napraw pojazdu nawet do 5 roku i do maksymalnego przebiegu 150 tys. kilometrów. W ramach Ford **Protect** Klient objęty jest programem assistance, tożsamym z warunkami Programu Ford Assistance 12. Szczegółowe warunki Programu znajdują się na stronie internetowej: www.ford.pl w zakładce Serwis – Gwarancja.

O szczegóły programu i dostępne warianty Ford **Protect** pytaj Dealera Forda.

URSYN CAR
www.ursyncar.pl



FORD Warszawa
ul. Romera 14
tel.: 22 644 75 75

FORD Piaseczno
ul. Żeromskiego 36
tel.: 22 73 55 900

Cennik zawiera rekomendowane ceny detaliczne w złotych (netto/brutto). Ceny mogą ulec zmianom bez uprzedniego zawiadomienia w przypadku zmian cen przez producenta, zmian podatkowych, przepisów celnych lub innych przyczyn. Firmy Ford Polska Sp. z o.o. i Ford Motor Company zastrzegają sobie prawo wprowadzania bez uprzedzenia zmian parametrów technicznych, wyposażenia i specyfikacji oferowanych pojazdów. Zawarte w niniejszym wydawnictwie promocyjnym informacje nie stanowią zapewnienia w rozumieniu art. 4 ust. 3 i 4 Ustawy z dnia 27 lipca 2002 roku o szczególnych warunkach sprzedaży konsumenckiej oraz o zmianie Kodeksu Cywilnego (dalej „Ustawa”), a także nie stanowią opisu towaru w rozumieniu art. 4 ust. 2 Ustawy. Indywidualne uzgodnienie właściwości i specyfikacji pojazdu następuje w umowie jego sprzedaży. Niniejsze wydawnictwo nie stanowi oferty w rozumieniu art. 66 Kodeksu Cywilnego.

