

# Ford Transit podwozia z kabiną 2018

Napęd przedni FWD

**cennik**

nr 01/2018

ważny od 1 stycznia 2018 r.



## Długość nadwozia – L2

Seria Silniki

		Ambiente		Trend	
		cena detaliczna netto	cena detaliczna brutto	cena detaliczna netto	cena detaliczna brutto
310	Ford EcoBlue 2.0 TDCi 105 KM M6	88 080	108 338	93 900	115 497
310	Ford EcoBlue 2.0 TDCi 130 KM M6/A6*	92 330	113 566	98 150	120 725
310	Ford EcoBlue 2.0 TDCi 170 KM M6/A6*	99 130	121 930	104 950	129 089
350	Ford EcoBlue 2.0 TDCi 105 KM M6	92 080	113 258	–	–
350	Ford EcoBlue 2.0 TDCi 130 KM M6/A6*	96 330	118 486	102 150	125 645
350	Ford EcoBlue 2.0 TDCi 170 KM M6/A6*	103 130	126 850	108 950	134 009

## Długość nadwozia – L3

350	Ford EcoBlue 2.0 TDCi 105 KM M6	94 380	116 087	–	–
350	Ford EcoBlue 2.0 TDCi 130 KM M6/A6*	98 630	121 315	104 450	128 474
350	Ford EcoBlue 2.0 TDCi 170 KM M6/A6*	105 430	129 679	111 250	136 838

## Długość nadwozia – L4

350	Ford EcoBlue 2.0 TDCi 105 KM M6	96 980	119 285	–	–
350	Ford EcoBlue 2.0 TDCi 130 KM M6/A6*	101 230	124 513	107 050	131 672
350	Ford EcoBlue 2.0 TDCi 170 KM M6/A6*	108 030	132 877	113 850	140 036

\*A6 – skrzynia biegów automatyczna SelectShift 6–biegowa, dostępna za dopłatą 4 900 netto do wybranych wersji Trend  
M6 – skrzynia biegów manualna 6–biegowa

Ford EcoBlue 2.0 TDCi – silnik wysokoprężny, turbodładowany

**Uwaga:** Wszystkie silniki spełniają normę emisji spalin Euro 6.  
Wszystkie silniki diesla wyposażone są w filtr cząstek stałych DPF.



## Wybrane elementy wyposażenia

### bezpieczeństwo

	<b>Ambiente</b> cena detaliczna netto / brutto	<b>Trend</b> cena detaliczna netto / brutto
Elektroniczny układ stabilizacji toru jazdy (ESC)	s	s
Funkcja ostrzegania o hamowaniu awaryjnym (EBW)	s	s
System kontroli obciążenia pojazdu (LAC)	s	s
System kontroli ryzyka wywrócenia pojazdu (ROM)	s	s
System stabilizacji przyczepy (TSC) (standard przy zamówieniu fabrycznego haka holowniczego)	s	s
Układ poprawiający stabilność na zakrętach (TVC)	s	s
Układ ułatwiający ruszanie z miejsca na wzniesieniach (HSA)	s	s
Układ wspomagania awaryjnego hamowania (EBA)	s	s
Poduszka powietrzna – kierowcy	s	s
Poduszka powietrzna – pasażera (z możliwością dezaktywacji)	900 / 1107	900 / 1107
Poduszki powietrzne - czołowa pasażera, boczne i kurtyny	3 100 / 3 813	2 700 / 3 321
Alarm – obwodowy	800 / 984	800 / 984
Alarm – Kategorii 1 Thatcham – z czujnikami ruchu w kabinie, czujnikami pochylenia i monitorowaniem zaczepu holowniczego, jeśli został zamówiony (zawiera 2 piloty zdalnego sterowania)	1 300 / 1 599	1 300 / 1 599
Immobilizer (Passive Anti-Theft System - PATS)	s	s
Zamki drzwi – centralny zamek	s	s

### wygoda i funkcjonalność

Automatyczna skrzynia biegów SelectShift (dostępna do wybranych wersji Trend)	–	4 900 / 6 027
Klimatyzacja – manualna	4 200 / 5 166	s
Podgrzewane fotele	700 / 861	500 / 615
System ostrzegania przed niezamierzonym zjechaniem z pasa ruchu, zawiera: system monitorowania koncentracji kierowcy, wyświetlacz między zegarami 4", podgrzewaną przednią szybę, automatyczne światła i wycieraczki oraz automatyczną zmianę świateł drogowych na mijania (wymaga radia)	2 550 / 3 137	2 000 / 2 460
Szyby – przednie, sterowane elektrycznie – po stronie kierowcy z opuszczaniem za jednym przyciśnięciem	s	s
Tempomat – ze skórzanym kołem kierownicy i regulowanym ogranicznikiem prędkości	630 / 775	s
Przednie lampy przeciwmgielne	600 / 738	s

### systemy audio i nawigacji

Audio – Przygotowanie do montażu radia (antena i okablowanie)	s	–
Radio MyConnection AM/FM, zestaw głośnomówiący Bluetooth® ze sterowaniem głosowym, gniazdo AUX, USB, iPod®, odczyt MP3, sterowanie z kierownicy, 2 głośniki z przodu	700 / 861	s
Radio cyfrowe (DAB) MyConnection AM/FM, zestaw głośnomówiący Bluetooth® ze sterowaniem głosowym, gniazdo AUX, USB, iPod®, odczyt MP3, sterowanie z kierownicy, 2 głośniki z przodu	1 200 / 1 476	500 / 615
Radio CD/MP3, z kolorowym wyświetlaczem 4", system Ford SYNC (z funkcją wzywania pomocy Emergency Assistance), zestaw głośnomówiący Bluetooth® ze sterowaniem głosowym, gniazdo AUX, USB, iPod®, odczyt MP3, sterowanie z kierownicy, 4 głośniki z przodu	2 150 / 2 645	1 450 / 1 784
Radioodtwarzacz cyfrowy (DAB) CD/MP3, z kolorowym wyświetlaczem 4", system Ford SYNC 1.1 (z funkcją wzywania pomocy Emergency Assistance), zestaw głośnomówiący Bluetooth® ze sterowaniem głosowym, gniazdo AUX, USB, iPod®, odczyt MP3, sterowanie z kierownicy,	2 650 / 3 260	1 950 / 2 399
System nawigacji satelitarnej SD z radiem cyfrowym (DAB), z kolorowym wyświetlaczem dotykowym 6,5", Ford SYNC 3 (z funkcją wzywania pomocy Emergency Assistance*), zestaw głośnomówiący Bluetooth® ze sterowaniem głosowym, gniazdo AUX, USB, iPod®, odczyt MP3, sterowanie z kierownicy, 4 głośniki z przodu (2 nisko i 2 wysokotonowe)	5 850 / 7 196	5 150 / 6 335

p – element pakietu  
s – wyposażenie standardowe  
– – niedostępne



## Wybrane elementy wyposażenia

### elementy funkcjonalne

	<b>Ambiente</b> cena detaliczna netto / brutto	<b>Trend</b> cena detaliczna netto / brutto
Częściowe kołpaki kót	s	s
Dwa uchwyty na butelki	s	s
Gniazdko zasilania – 2 x 12V (w tablicy rozdzielczej i w schowku)	s	s
Gniazdko zasilania – 230 V/150 W (przetwornica napięcia)	500 / 615	500 / 615
Nagrzewnica – zasilana paliwem, z funkcją programowania z wyłącznikiem wbudowanym w tablicę przyrządów	3 300 / 4 059	3 300 / 4 059
<b>Pakiet poprawiający widoczność 1</b> – elektrycznie podgrzewana przednia szyba, czujnik poziomu płynu spryskiwacza, elektrycznie regulowane i podgrzewane lusterka boczne	600 / 738	400 / 492
<b>Pakiet poprawiający widoczność 2</b> – elektrycznie podgrzewana przednia szyba, czujnik poziomu płynu spryskiwacza, elektrycznie regulowane i podgrzewane lusterka boczne, wycieraczki z czujnikiem deszczu, automatycznie włączane światła mijania, regulowane podświetlenie wskaźników	–	900 / 1 107
Schówek podręczny – mieszczący teczki formatu A4	s	s
Światła do jazdy dziennej	s	s
Tachograf – elektroniczny, 24-godzinny	2 600 / 3 198	2 600 / 3 198
System wlewu paliwa – Ford Easy Fuel (bez korka, z zabezpieczeniem przed wleciem niewłaściwego paliwa)	s	s
Zbiornik paliwa dalekiego zasięgu 95l	500/615	500/615
Koło zapasowe – pełnowymiarowe z zestawem narzędzi (standard tylko dla serii 470)	s / 0	s / 0

### stylizacja

Lakier metalizowany	1 700 / 2 091	1 700 / 2 091
Listwy boczne – szerokie, w kolorze tworzywa	s	s
Zderzak przedni – częściowo w kolorze nadwozia	s	s
Klamki drzwi – w kolorze tworzywa	s	s
Krata wlotu powietrza – w kolorze tworzywa	s	–
Krata wlotu powietrza – w kolorze srebrnym	–	s
Chłapacze – z przodu	80 / 98	80 / 98
Częściowe kołpaki kót	s	–
Pełne kołpaki kót	–	s

### zabudowy fabryczne

Aluminiowa skrzynia ładunkowa, szeroka – mocna stalowa ściana przednia z kratką, światła obrysowe (dla L3 i L4)	9 500/11 685	9 500/11 685
---	--------------	--------------

p – element pakietu

s – wyposażenie standardowe

– – niedostępne

\* – oferta akcesoryjna, szczegóły u autoryzowanych dealerów Forda



# Ford Transit podwozia z kabiną 2018

Napęd przedni FWD

wymiary (mm)	S/CABL1		S/CABL2		S/CABL3		S/CABL4		S/CABL5
	RWD/AWD	FWD	RWD/AWD	FWD	RWD/AWD	FWD	RWD/AWD	RWD/AWD	
<b>A</b> Długość całkowita	5205	5572	5572	6022	6022	6579	6579	7577	
<b>B</b> Szerokość całkowita z lusterkami bocznymi (ramiona krótkie/długie)	2474/2746	2474/2746	2474/2746	2474/2746	2474/2746	2474/2746	2474/2746	2474/2746	
Szerokość całkowita ze złożonymi lusterkami ramiona krótkie/długie)	2112/2119	2112/2119	2112/2119	2112/2119	2112/2119	2112/2119	2112/2119	2112/2119	
Szerokość całkowita (bez skrzyni ładunkowej) bez lusterek (SRW/DRW)	2052	2052	2052/2111	2052	2052/2111	2052	2052/2111	2052/2111	
<b>C</b> Wysokość całkowita	2215	2194	2210	2186	2202	2186	2214	2206	
<b>D</b> Zwis przedni	1023	1023	1023	1023	1023	1023	1023	1023	
<b>E</b> Rozstaw osi	3137	3504	3504	3954	3954	3954	3954	4522	
<b>F</b> Zwis tylny (ze skrzynią)	1197	1240	1240	1227	1227	1820	1820	2252	
<b>N</b> Długość ramy	2775	3142	3142	3592	3592	4149	4149	5147	
<b>O</b> Wysokość ramy* nad nawierzchnią (tylnej części)	615-742	627-745	603-740	637-732	613-738	634-742	599-752	603-760	
<b>Q</b> Odległość osi przedniej do tylnej ściany kabiny	1407	1407	1407	1407	1407	1407	1407	1407	
<b>R</b> Odległość osi tylnej do tylnej ściany kabiny	1730	2097	2097	2547	2547	2547	2547	3115	

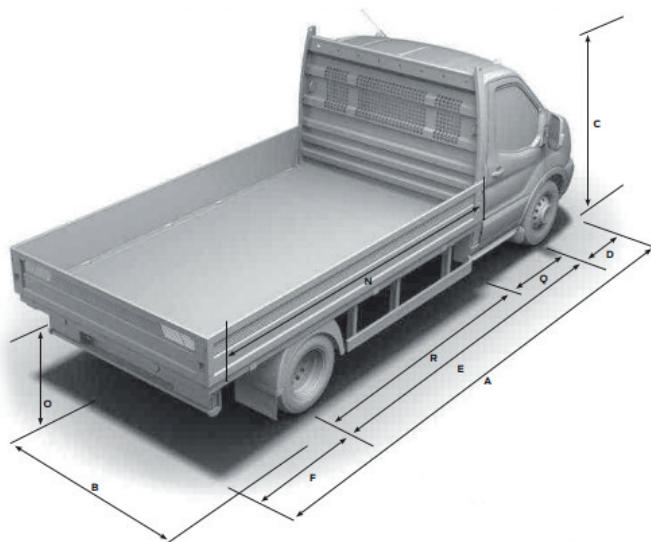
## wymiary skrzyni ładunkowej (mm)\*\*

Długość całkowita (ze skrzynią)	5357	5767	5767	6204	6204	6797	6797	7797
Szerokość całkowita (ze skrzynią) bez lusterek	2098	2198	2198	2198	2198	2198	2198	2198
Szerokość wewnętrzna skrzyni	2038	2138	2138	2138	2138	2138	2138	2138
Długość wewnętrzna skrzyni	2795	3205	3205	3645	3645	4235	4235	5235

## Średnica zawracania (m)

Między krawężnikami	11.4	12.5	12.5	13.9	13.9	13.3	13.3	15.8
---------------------	------	------	------	------	------	------	------	------

**S/CAB** = podwozie z pojedynczą kabiną, **L1** = Krótki rozstaw osi, **L2** = Średni rozstaw osi, **L3** = Długi rozstaw osi, **L4** = Długi rozstaw osi przedłużone podwozie, **L5** = Extra długi rozstaw osi. **RWD** = tylny napęd, **FWD** = przedni napęd, **AWD** = napęd na 4 koła. **SRW** = Pojedyncze koła tylne, **DRW** = Bliźniacze koła tylne. Wszystkie wymiary (podane w mm) dotyczą modeli z podstawowym wyposażeniem i nie uwzględniają wyposażenia dodatkowego. Możliwe niewielkie odchylenia w ramach tolerancji produkcyjnej. \*Wartości wysokości określają zakres od minimum (dla samochodu z pełnym obciążeniem) do maksimum (dla samochodu bez obciążenia). Ilustracje na tych stronach mają charakter wyjątkowo poglądowy. Wszelkie zabudowy muszą być wykonane zgodnie z zaleceniami zawartymi w instrukcji „Transit Body and Equipment Mounting Manual” (BEMM) \*\* Wartości wymiarów były poprawne w czasie oddania publikacji do druku. Możliwe odchylenia w ramach tolerancji produkcyjnej +/- 5.0mm.





### Skorzystaj z oferty finansowej FCE Bank Polska:

Ford **MultiOpcje** – innowacyjny kredyt o niskich ratach miesięcznych z gwarancją odkupu samochodu na zakończenie umowy.

Ford **Credit** to prosty i wygodny kredyt na zakup Twojego nowego Forda – nawet do 100% wartości samochodu.

Ford **Leasing** – atrakcyjny leasing, dzięki któremu możesz jeździć Fordem przy minimalnym zaangażowaniu gotówki.

Ford **Ubezpieczenia** to kompleksowy pakiet ubezpieczeń z wyjątkowo konkurencyjnymi stawkami i dużą ilością dodatkowych świadczeń.

O szczegóły pytaj Dealera Forda.



### Ford Protect – program przedłużenia gwarancji firmy Ford.

Za niewielką ceną zapewniamy ochronę przed poniesieniem kosztów niespodziewanych napraw pojazdu nawet do 5 roku i do maksymalnego przebiegu 150 tys. kilometrów. W ramach Ford **Protect** Klient objęty jest programem assistance, tożsamym z warunkami Programu Ford Assistance 12. Szczegółowe warunki Programu znajdują się na stronie internetowej: [www.ford.pl](http://www.ford.pl) w zakładce Serwis – Gwarancja.

O szczegóły programu i dostępne warianty Ford **Protect** pytaj Dealera Forda.

**URSYN CAR**  
[www.ursyncar.pl](http://www.ursyncar.pl)



FORD Warszawa  
ul. Romera 14  
tel.: 22 644 75 75

FORD Piaseczno  
ul. Żeromskiego 36  
tel.: 22 73 55 900

Cennik zawiera rekomendowane ceny detaliczne w złotych (netto/brutto). Ceny mogą ulec zmianom bez uprzedniego zawiadomienia w przypadku zmian cen przez producenta, zmian podatkowych, przepisów celnych lub innych przyczyn. Firmy Ford Polska Sp. z o.o. i Ford Motor Company zastrzegają sobie prawo wprowadzania bez uprzedzenia zmian parametrów technicznych, wyposażenia i specyfikacji oferowanych pojazdów. Zawarte w niniejszym wydawnictwie promocyjnym informacje nie stanowią zapewnienia w rozumieniu art. 4 ust. 3 i 4 Ustawy z dnia 27 lipca 2002 roku o szczególnych warunkach sprzedaży konsumenckiej oraz o zmianie Kodeksu Cywilnego (dalej „Ustawa”), a także nie stanowią opisu towaru w rozumieniu art. 4 ust. 2 Ustawy. Indywidualne uzgodnienie właściwości i specyfikacji pojazdu następuje w umowie jego sprzedaży. Niniejsze wydawnictwo nie stanowi oferty w rozumieniu art. 66 Kodeksu Cywilnego.

